

Půdní skládací schody



Mlynářské schody



Modulové schody



Točité schody



Venkovní schody



The safe way up!..



Mini

Dřevěné skládací půdní schody

- 4 dílné skládací půdní schody- vhodné pro velmi malé stavební otvory
V některých případech mohou být umístěny napříč krokviemi
- Dorazové těsnění ve schránce proti průvanu poklop s 30 mm izolací zabraňující tepelným ztrátám
- Vzduchotěsnost: třída 4 podle DIN EN 12207
- 2 standardní velikosti, rovněž je možné dodat v rozměrech na objednávku
- Vyvážený odolný pružinový systém pro snadné a lehké ovládání
- Estetická úprava, poklop v bílé barvě
- Protiskluzové nášlapy pro vyšší bezpečnost
- Schované závěsy u poklopu usnadňují malování, lakování nebo obložení poklopu
- Speciálně vyvinutý výškově nastavitelný protikus zámku ($\pm 2\text{mm}$) umožňuje pozdější vyladění zavírání poklopu
- Schránka a poklop s dorazovým profilem k dosažení těsného uzavření
- Snadné ovládání - dodáváno s dřevěnou ovládací tyčí
- Schody jsou sestavené a umožňují snadnou a rychlou montáž
- **Testováno** podle DIN EN 14975:
 - zátěžový test 265 kg
 - max pracovní zatížení 150 kg

Mini

Technické údaje (model číslo 34000)

Číslo modelu	Velikost schránky (E)	Velikost stavebního otvoru (D)	Schránka výška	Počet nášlapů	Max. rozložení (B)	Max. vzdálenost při rozkládání (C)
34608	85 x 57,6	87,5 x 60	14 cm	11	136 cm	132 cm
34708	85 x 67,6	87,5 x 70	14 cm	11	136 cm	132 cm

Speciální rozměry:

Délka schránky: min 85 cm, max 109,5 cm.

Šířka schránky: min 54,8 cm, max 80 cm.

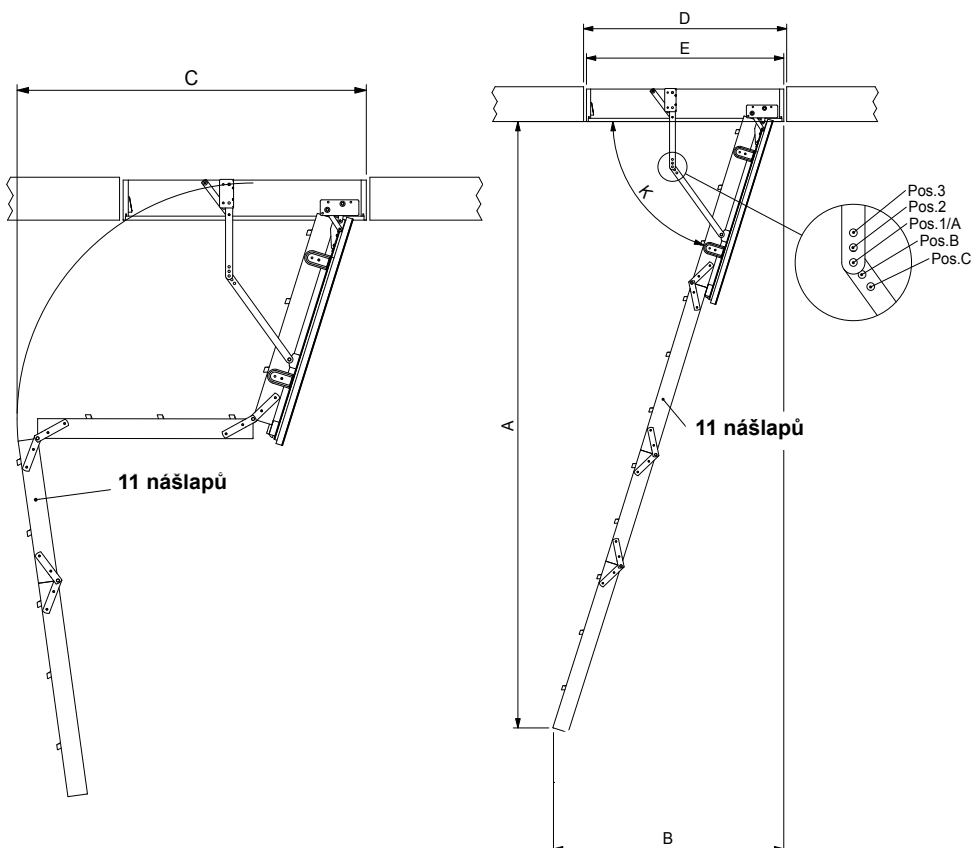
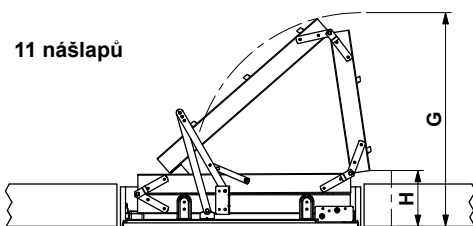
Podlaha – strop výška max. do 287 cm.

G: 756 mm

H: max. 198 mm

K: 64° - 73°

	(A)	(B)	(C)	(K)
	mm	mm	mm	°
Pos. 1/A	262,2 cm	989	1222	73
Pos. 2/B	255,1 cm	1172	1270	69
Pos. 3/C	246,4 cm	1355	1316	64



Schránka

Materiál: laťovka

Síla: 18 mm

Výška: 140 mm

Spodní okraj drážky má vykrojený profil vybavený dorazovým těsněním, což zajišťuje vzduchotěsné uzavření

Poklop

Materiál: 30 mm smrkový rám

30 mm izolace, bílé masonitové desky na obou stranách

Síla: 36 mm

Izolace: 30 mm polystyrén

Součinitel prostupu tepla: 1,54 W/m²K°

Žebřík

Nášlapy: buk

Bočnice: borovice

Šířka: 400 mm

Vzdálenost mezi nášlapy: 250 mm

Rozměry nášlapů

Síla: 18 mm

Hloubka: 69 mm

Rozměry bočnic

Síla: 21 mm

Hloubka: 69 mm

Všechny nášlapy mají protiskluzový povrch a nášlapy s bočnicemi mají spoj "vlaštovčí ocas"

Vybavení

- plastové koncovky

Doplňková výbava na objednávku

- dřevěné madlo
- horní ochranné zábradlí
- plastové krycí lišty