



Novinka



clickFIX[®] 76 GOLD 2-dílné

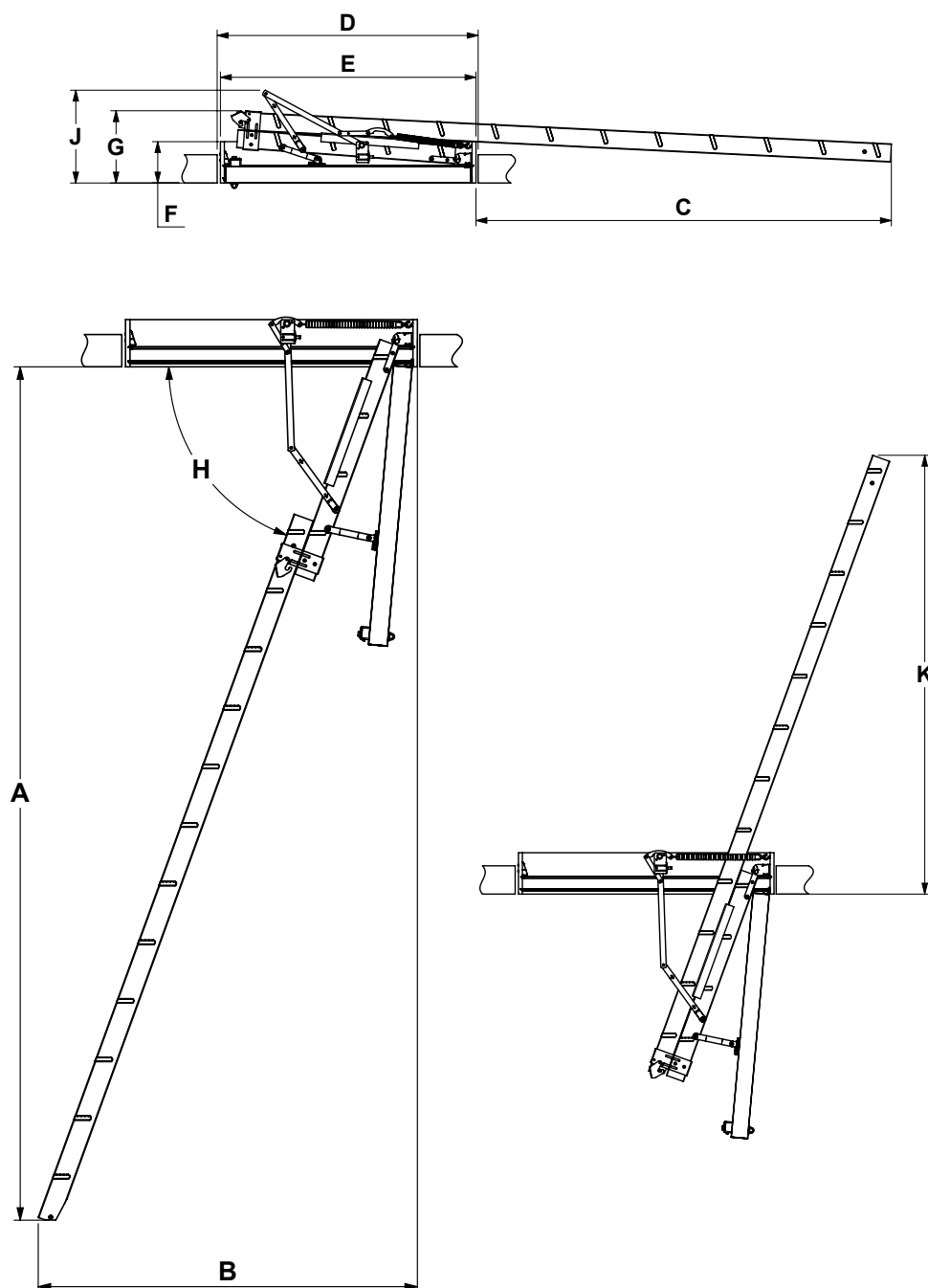
- Unikátní technologie Clickfix je registrována v patentém úřadu
- Rychlá a snadná montáž a navíc bez nářadí.
- O 36% snížená tepelná ztráta ve srovnání s modelem Profi.
- O 70-80% snížená tepelná ztráta ve srovnání s tradičními modely půdních schodů s poklopem 26 mm silným
- 27 kilo, celková váha je o 25% menší než u modelu Dolle Profi. Žádný z komponentů nemá větší váhu než 11 kilo.
- 2-dílné, 3-dílné / 4-dílné skládací schody nevyžadují žádný prostor pro uložení žebříku v prostoru půdy.
- Vybaveno plastovými krycími lištami.
- Dvojitě celoobvodové těsnění pro dokonalou těsnost.
- Vzduchotěsnost: třída 4 podle DIN EN 12207.
- Vyvážený a odolný pružinový systém poskytuje plynulé a lehké ovládání.
- Estetická úprava bílý poklop z obou stran a schránka.
- Protiskuzové nášlapy, plastové koncovky k žebříku a kovové madlo zvyšují celkovou bezpečnost.
- Schované závěsy u poklopu usnadňují malování, lakování nebo obložení samotného poklopu.
- Speciálně vyvinutý výškově nastavitelný systém umožní přesně sladit s výškou stropu.
- Snadné ovládání - dodáváno s dřevěnou ovládací tyčí.
- Testováno podle DIN EN 4975: - zátěžový test 265 kg

Technické údaje →

DOLLE

clickFIX[®] GOLD 76 2-dílné

- Nový montážní systém click FIX[®]
- Mnohem účinnější tepelná izolace
- Snížená váha



Schránka	
Materiál:	plošná deska - bílá
Síla:	18 mm
Výška:	190 mm
Poklop	
76 mm silná sendvičová konstrukce:	
- 2 x 3 mm bílá HDF	
- 70 mm polystyren	
Koefficient součinitele prostupu:	
0,49W/m ² C° - testovány kompletní schody (element)	
Žebřík	
Šířka:	400 mm
Vzdálenost mezi nášlapy:	250 mm
Tread dimensions	
Síla:	17,5 mm
Hloubka:	69 mm
Materiál:	Beech
String dimensions	
Síla:	21 mm
Hloubka:	84 mm
Materiál:	Pine
Průvzdušnost	
Odpovídá EN 12207 třída 4	
EN 14975	
Testováno a vyráběno podle EN 14975	
Vybavení	
<ul style="list-style-type: none"> Horní ochranné zábradlí Kovové madlo 	

		A	B	C	K	H
		mm	mm	mm	mm	°
4+9	9	2720	1260	1160	1310	
4+10	10	2960	1350	1410	1550	70
4+11	11	3190	1440	1660	1790	
4+12	12	3430	1520	1910	2020	

Model	D	E	F	G	J
	mm	mm	mm	mm	mm
15620	1200 × 600	1175 × 576			
15720	1200 × 700	1175 × 676			
15730	1300 × 700	1175 × 676	190	332	427
15740	1400 × 700	1175 × 676			