

# Venkovní schody GARDENSTEP



## DOLLE Gardenstep

Variabilní systém schodů, díky němuž je možné dosáhnout jakékoli požadované výšky patra. Výběrem jednotlivých kůt a variant schodů se schodiště dokonale přizpůsobí individuálním požadavkům.

### Příslušenství za příplatek

- podesta a podpěra podesty
- zábradlí a podestové zábradlí

**Technické údaje**  
viz stranu 24 · 25



Varianta zábradlí: Systém zábradlí Prova pro exteriéry (hliník)



Počet schodů  
2 – 14 schodů



Celková výška  
37 – 315 cm



Šířka schodů  
80 · 120 cm



Výška stupně  
18,5 – 22,5 cm



## Schody Trimax

- možnost chůze na bosu
- odolné proti hnilobě, mrazuvzdorné a odolné vůči napadení plísněmi a hmyzem
- recyklovatelné
- snadné čištění, vhodné pro vysokotlaké čištění

## Schody z mřížkového roštu

- žárově zinkované, protiskluzové

# Gardenstep – údaje a rozměry

## Dvě šířky

Gardenstep je k dostání ve dvou šířkách, 80 cm s nosnou konstrukcí a 120 cm s dvojitou nosnou konstrukcí.

## Schody z mřížkového roštu

Vhodné pro použití v interiéru i v exteriéru, např. pro dílny

## Nastavení výšky

Nastavení výšky stupňů od 18,5 . 22,5 cm pomocí zde zobrazených spojů schodů - 4 cm na jeden schod



Dvojitá konstrukce



Gardenstep se schody z mřížkového roštu

## Podesta ke Gardenstep

Ke schodům Gardenstep je k dostání podesta skládající se z nosné konstrukce a schodových nášlapů.

V případě použití podesty dbejte prosím na následující: Podestu je možné použít max. jako 12. stupeň. Kromě toho jsou nutné dva nástupní schody, třetí stupeň může být podesta. Pro přímé schodiště s podestou se rozložení prodlouží o 68 cm. (Nutný náčrt)

V případě schodů o šířce 120 cm je podesta k dostání pouze jako výstupní podesta.



Rohová podesta se schody Trimax, šedé

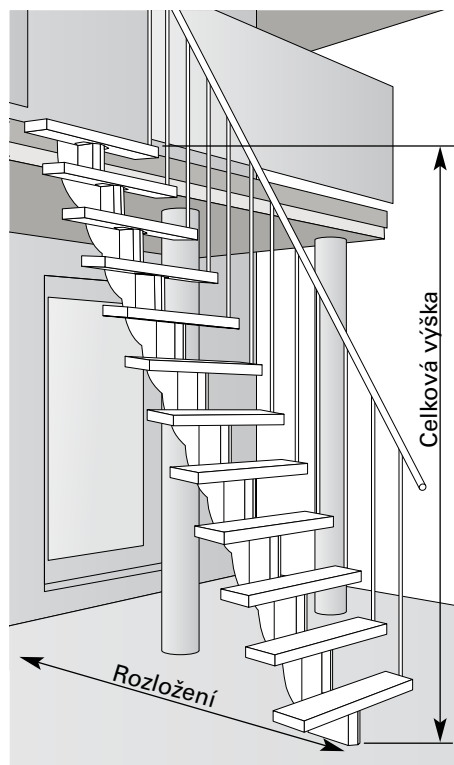
Trimax šedý a hnědý  
80 x 22 x 4 cm  
120 x 22 x 4 cm



Mřížkový rošt  
80 x 20 x 3 cm  
120 x 20 x 3 cm



Rozměry schodů

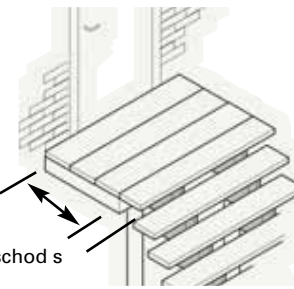


## Podesta

Podesta se skládá ze tří stupňů, poslední schod schodiště se připojí na podestu, z toho vznikne celková hloubka 88 cm. Podesta má hloubku 66 cm plus nejvyšší schod 22 cm.

Podesta se 3 schody po 22 cm = 66 cm

vrchní schod s 22 cm



## Výstupní podesta

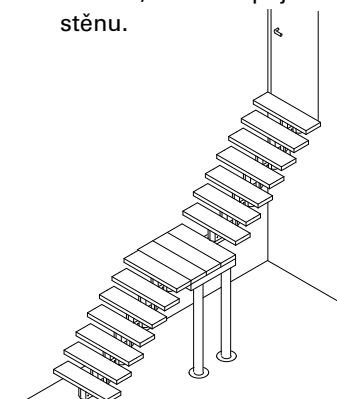
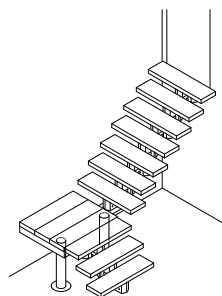
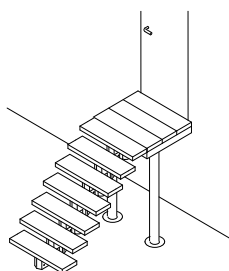
do výšky patra 270 cm, v šířkách schodů 80 nebo 120 cm

## Rohová podesta

pro šířku schodiště 80 cm, nutné napojení na stěnu

## Mezipodesta

do výšky patra 382 cm, v šířkách schodiště 80 nebo 120 cm, nutné napojení na stěnu.



# Gardenstep – plánování

## Prostorová situace

Výška patra .....cm

Rozložení .....cm

## Počet schodů

Schod Trimax  šedá  hnědá  mříž

Zábradlí  levo  vpravo  obojí

Podesta  ano  ne

## Příklad rozměrů pro variabilní systém

Schody/ stupně	Rozložení v cm	Celková výška v cm	Počet		
			Kit 1	Kit 2	Kit 3
2	40	37 - 45	1	-	-
3	60	55,5 - 67,5	-	1	-
4	80	74,0 - 90,0	1	-	1
5	100	92,5 - 112,5	-	1	1
6	120	111,0 - 135,0	1	-	2
7	140	129,5 - 157,5	-	1	2
8	160	148,0 - 180,0	1	-	3
9	180	166,5 - 202,5	-	1	3
10	200	185,0 - 225,0	1	-	4
11	220	203,5 - 247,5	-	1	4
12	240	222,0 - 270,0	1	-	5
*13	260	240,5 - 292,5	-	1	5

## Model

## Gardenstep

### Nosná konstrukce/zábradlí

Kit 1 nástupný- /výstupný prvek  \_\_\_\_\_

Kit 2 střední prvek (vč. Kitu 1)  \_\_\_\_\_

Kit 3 dva střední prvky  \_\_\_\_\_

Kit 4 zábradlí pro 6 schodů  \_\_\_\_\_

### Nášlap schodu

Trimax šedý 80 nebo 120 cm  \_\_\_\_\_

Trimax hnědý 80 nebo 120 cm  \_\_\_\_\_

Mřížkový rošt 80 nebo 120 cm  \_\_\_\_\_

### Podesta

Podesta  \_\_\_\_\_

Podpůrný sloupek pro podestu  \_\_\_\_\_

druhý Kit 1 nebo Kit 2 pro rohovou a mezipodestu  \_\_\_\_\_

### Podestové zábradlí

Prvky v 1,00 a 1,50 m (výpočet/VE) .....cm

Pro podestové zábradlí prosím přiložte nákres.

Pro stabilitu je bezpodmínečně nutný základ postavený v místě instalace. Základ musí být 80 cm hluboký, 40x40 cm a odolný vůči mrazu.

V případě variabilního systému Gardenstep je možných maximálně 14 schodů, když je schodiště na místě instalace podepřeno.

## Základová deska ke schodům Gardenstep

Před tím, než začnete s montáží schodů, přečtěte si důkladně montážní návod, abyste zjistili, jestli je nutné počítat s jednou nebo více základovými deskami.

Spojovací materiál pro podložení do základové desky – šrouby 10 x 60 mm a hmoždinky pr. 12 mm jsou součástí dodávky.

První článek konstrukce schodů (do země) a podpůrný sloup k podestě se kotví do již připravených základů. Základy se musí zapustit do nezámrzné hloubky a mají mít rozměry 50 x 50 cm popř. 50 x 90 cm.

Schod spodní článek uprostřed	- 1. podpůrný sloup cm	- 2. podpůrný sloup cm
3	69,5	104,5
4	89,5	124,5
5	109,5	144,5
6	129,5	164,5
7	149,5	184,5
8	169,5	204,8
9	189,5	224,5
10	209,5	244,5
11	229,5	264,5
12	249,5	284,5

