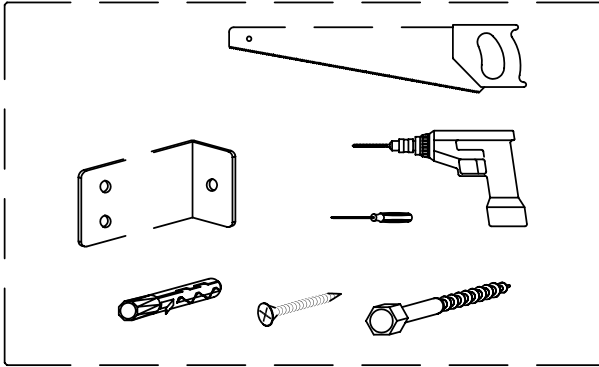


Mlynářské schody **NORMANDIE**

- Montážní návod -

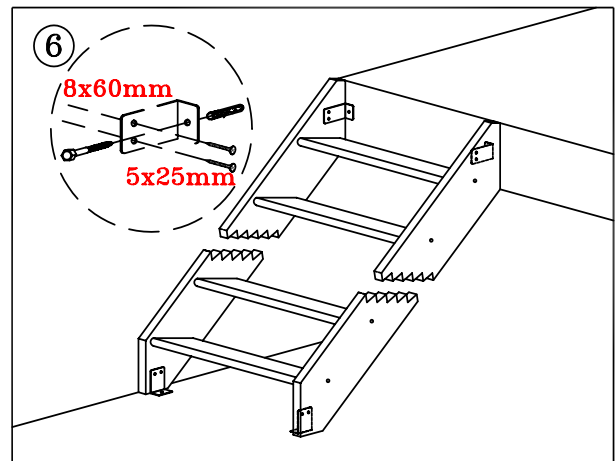
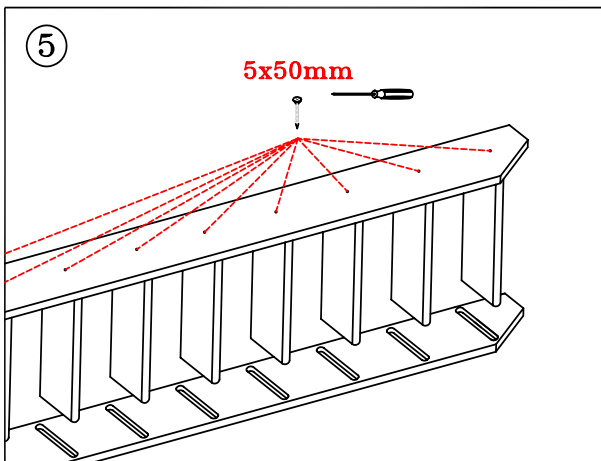
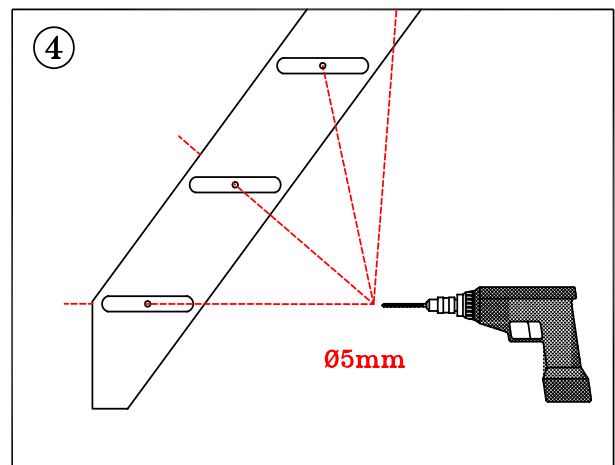
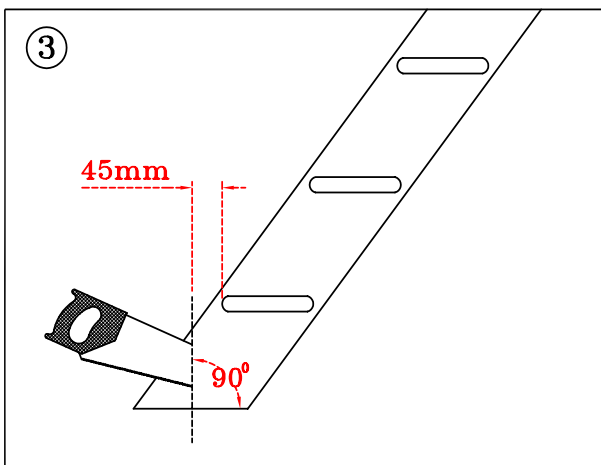
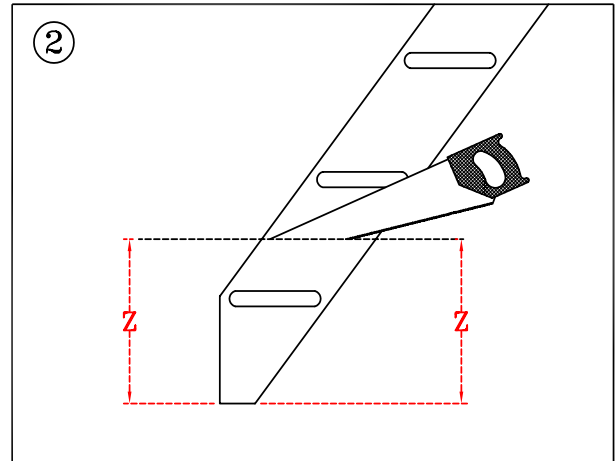
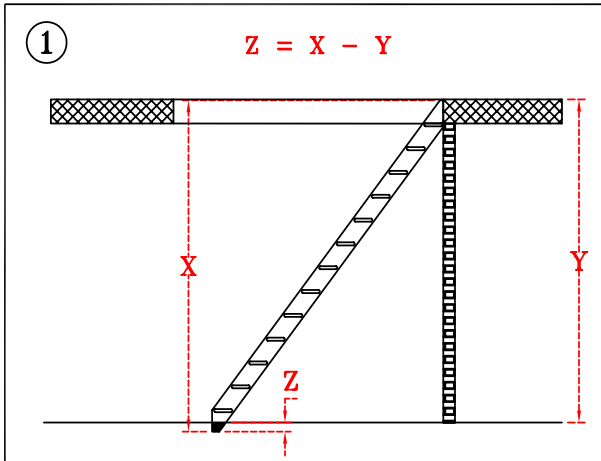


1. Schody s přímým vedením	2
2. Schody se zatočením o 1/4	3
3. Instalace zábradlí	7

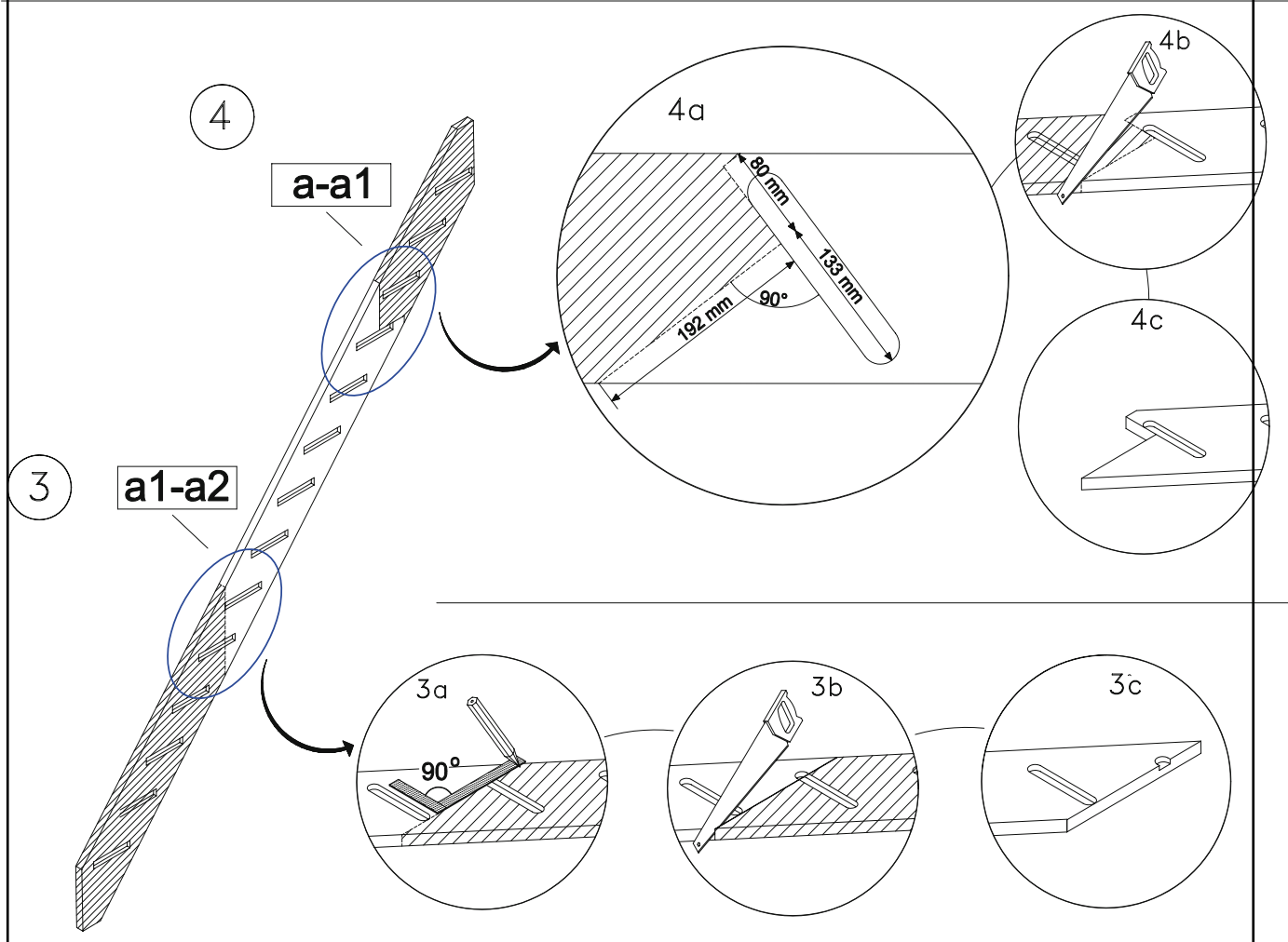
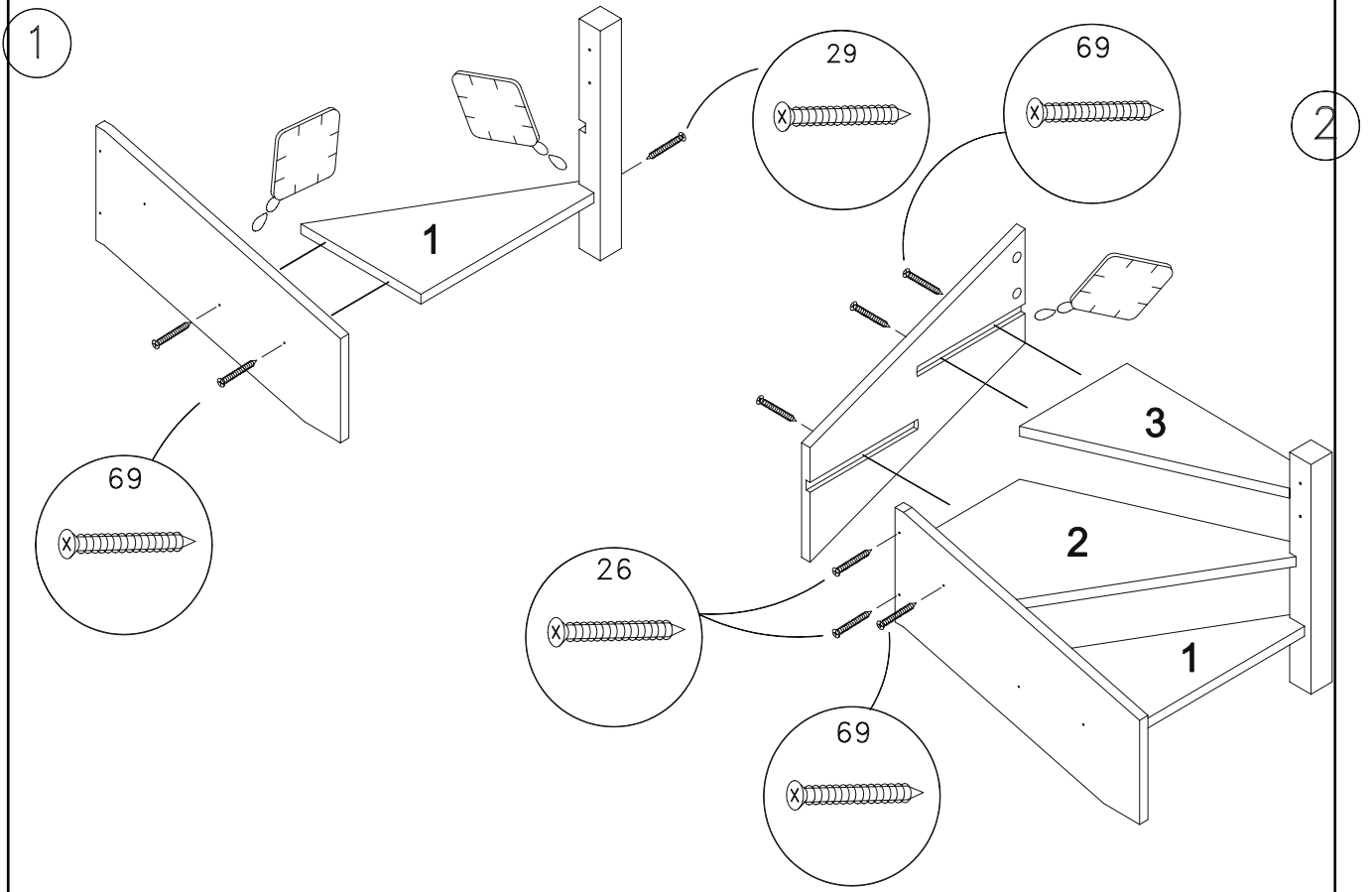


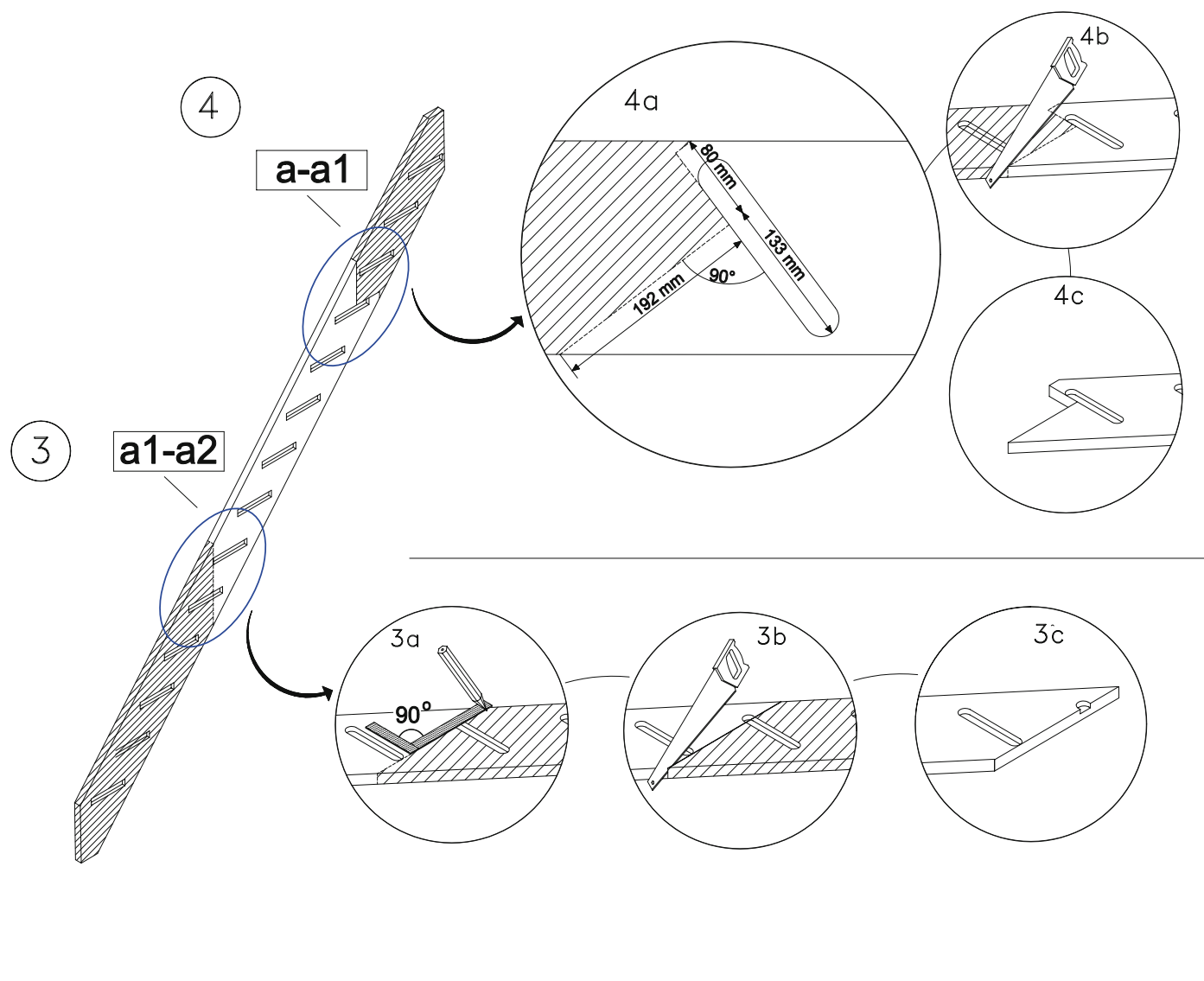
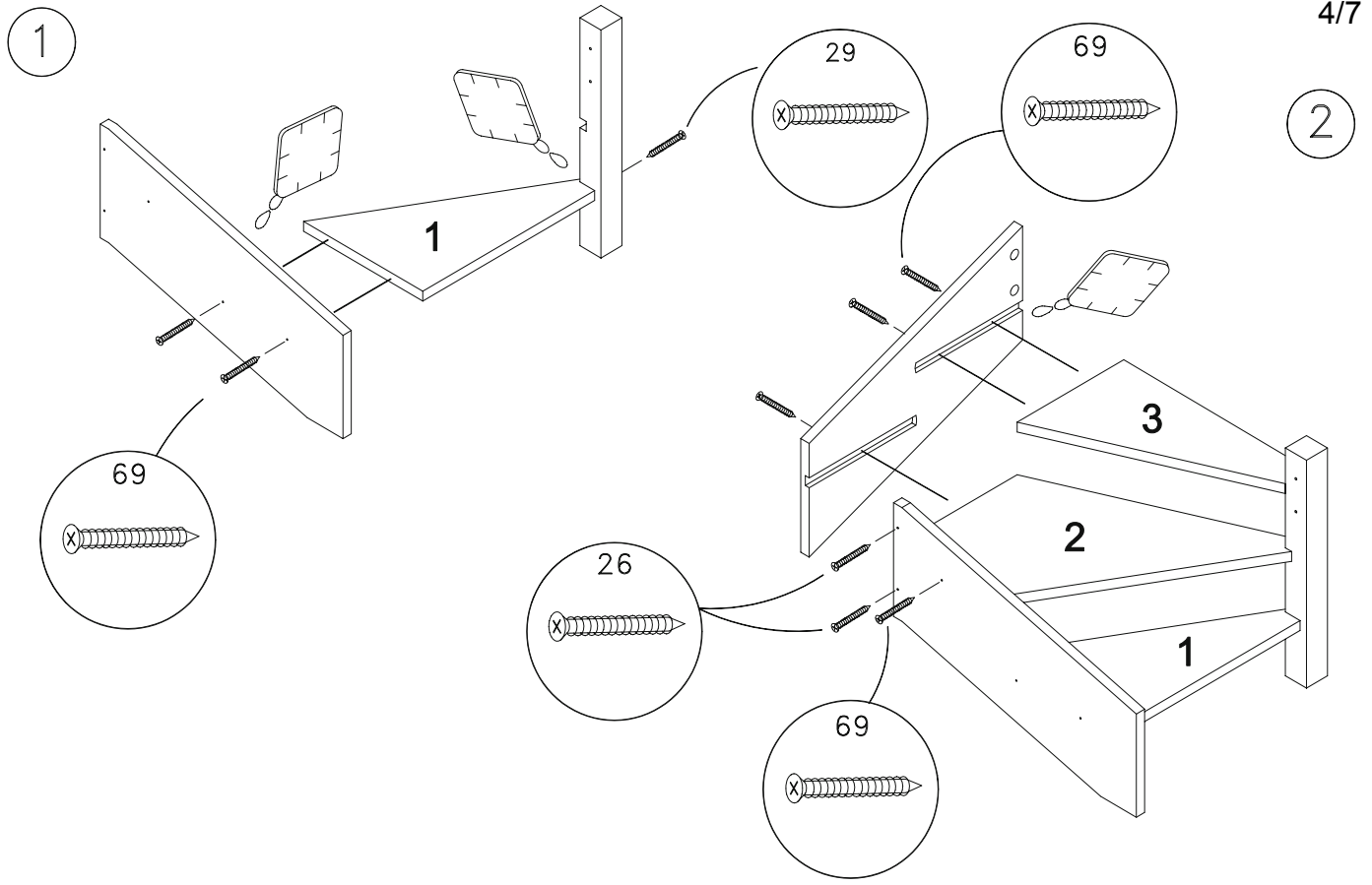
1. SCHODY S PŘÍMÝM VEDENÍM

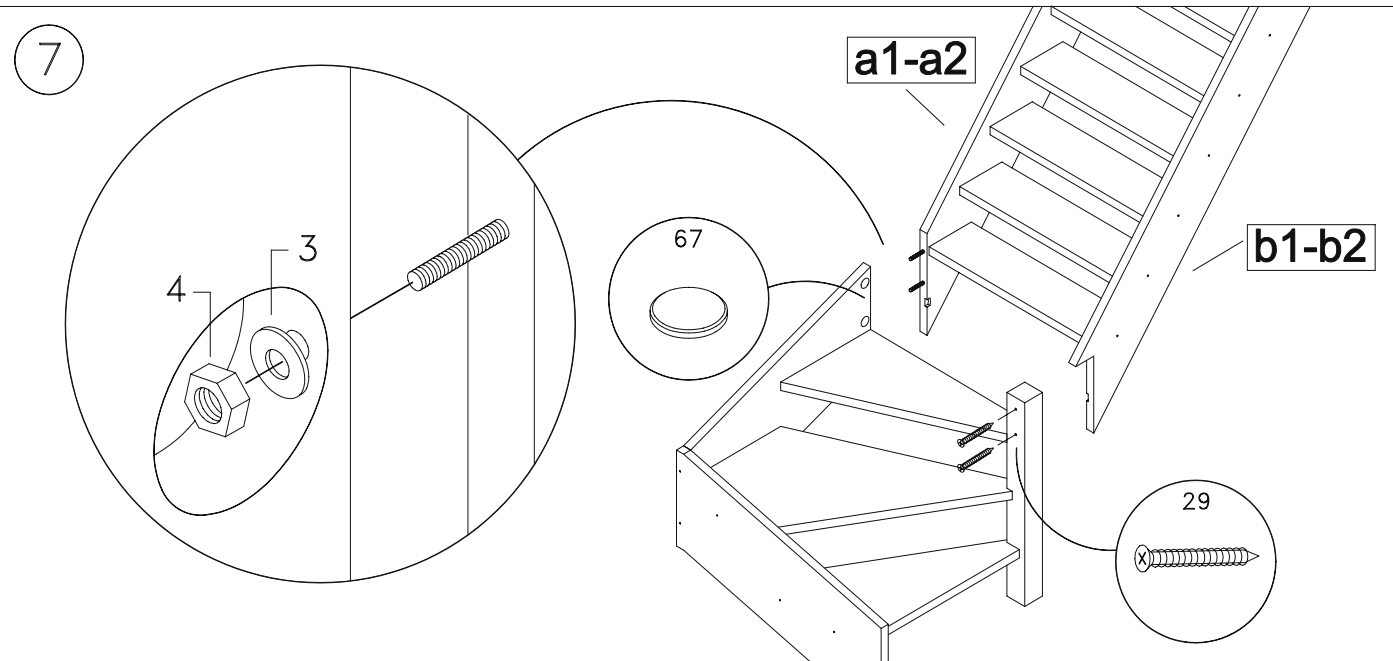
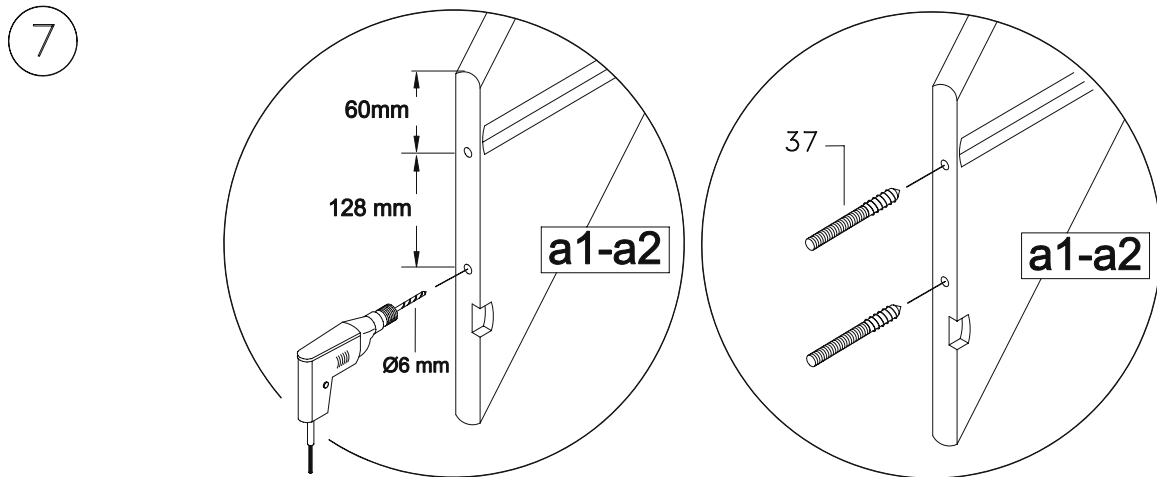
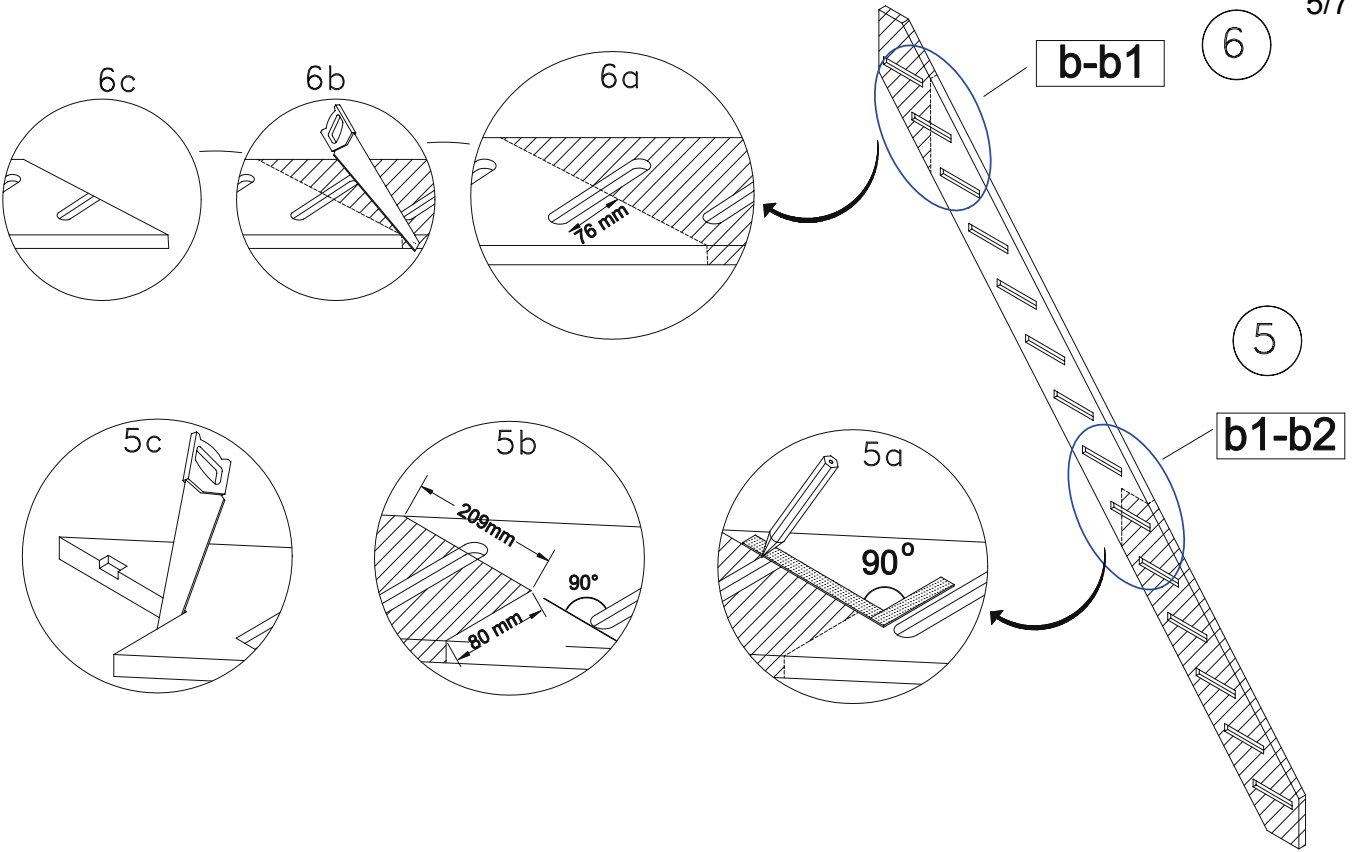
(X = 3034 cm)



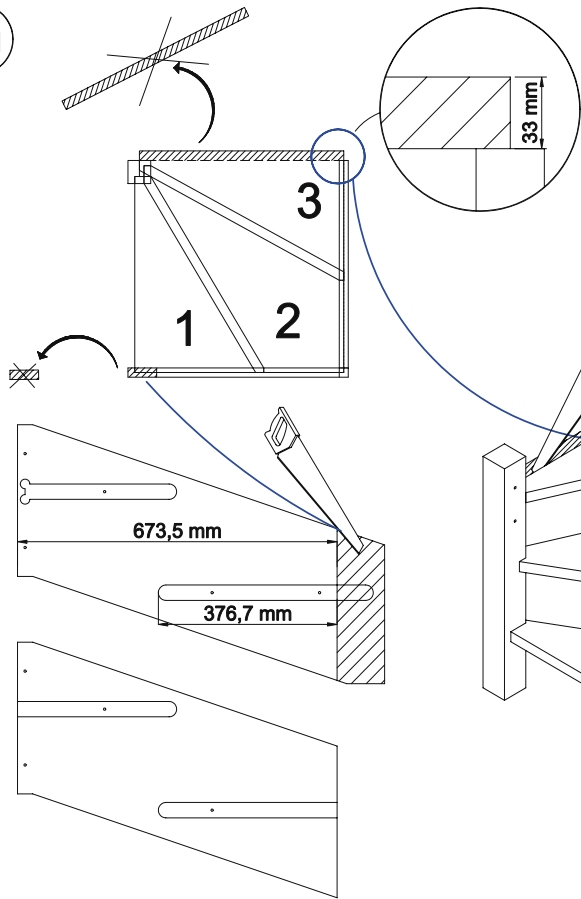
2. SCHODY SE ZATOČENIM O 1/4



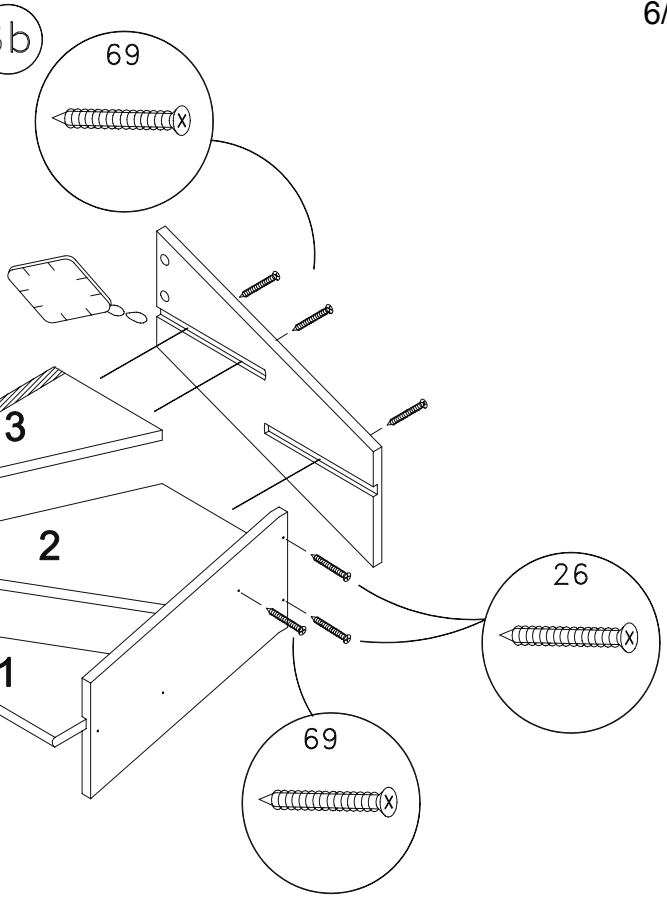




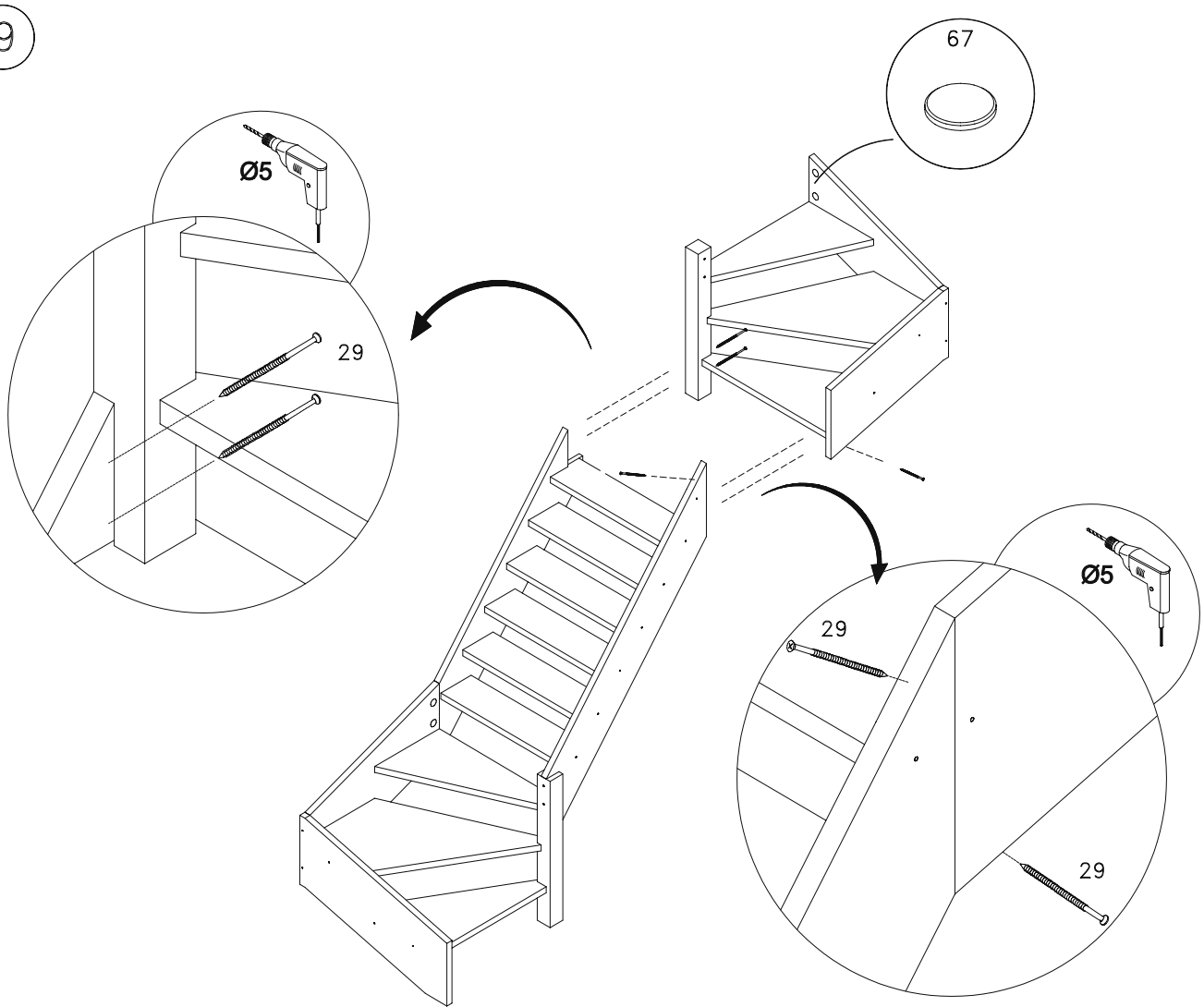
8a



8b



9



3. INSTALACE ZÁBRADLÍ

